

ПАСПОРТ. РУКОВОДСТВО ПО ЭКСПЛУАТАЦИИ



КРАНЫ ШАРОВЫЕ ЛАТУННЫЕ С ФИЛЬТРОМ ГРУБОЙ ОЧИСТКИ

Модели: **VT.292 (со стальной рукояткой)**
VT.293 (с ручкой «бабочкой»)

ПС- 47580

ПАСПОРТ. РУКОВОДСТВО ПО ЭКСПЛУАТАЦИИ

1. Назначение и область применения

1.1. Краны шаровые промышленные с фильтром применяется в качестве запорно-водоочистной арматуры на трубопроводах систем питьевого и хозяйственно питьевого назначения, горячего водоснабжения, водяного отопления, а также на технологических трубопроводах, промышленных предприятий и ёмкостей, транспортирующих жидкости, не агрессивные к материалу кранов.

1.2. Наличие встроенного фильтра грубой очистки позволяет осуществлять предварительную очистку потока от механических примесей.

1.3. Использование шаровых кранов в качестве регулирующей арматуры не допускается.

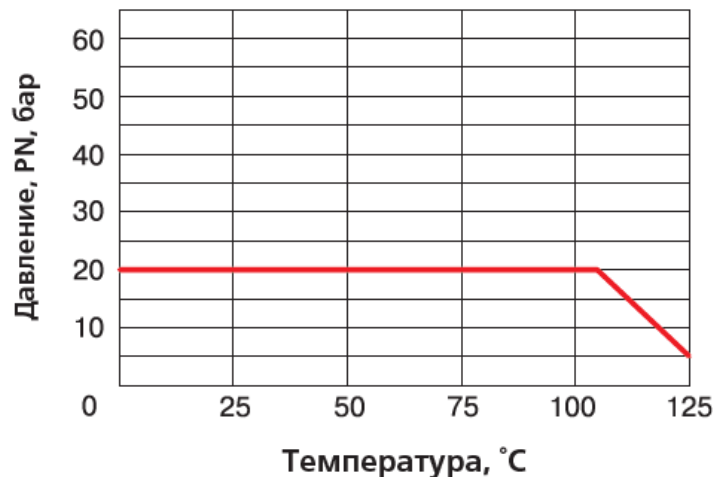
2. Технические характеристики

№	Характеристика	Ед.изм.	Значение для размера	
			1/2"	3/4"
1	Класс герметичности затвора по ГОСТ 9544-2015		А	
2	Средний полный срок службы	лет	15	
3	Средний полный ресурс	циклы	4000	
4	Средняя наработка на отказ	циклы	4000	
5	Ремонтопригодность		нет	
6	Номинальное давление, PN	МПа	1,6	
7	Номинальные диаметры, DN	мм	15	20
8	Температура рабочей среды	°С	до 120 (см. график)	
9	Фильтрующая способность	мкм	500	
10	Пропускная способность при чистом фильтре, Kv	м ³ /час	3,52	6,13
11	Коэффициент сопротивления при чистом фильтре, KMS		6,52	6,8
12	Предельный момент затяжки при монтаже	Н·м	35	45
13	Номинальная пропускная	м ³ /час	2,49	4,33

ПАСПОРТ. РУКОВОДСТВО ПО ЭКСПЛУАТАЦИИ

	способность (при падении давления 0,5 бар)			
14	Тип фильтроэлемента		сетчатый, сменный	
15	Управление		Ручное (90°)	
16	Тип крана по эффективному диаметру		полнопроходной	
17	Присоединительная резьба	дюймы	1/2"	3/4"
18	Стандарт присоединительной резьбы		ГОСТ 6357-81	
19	Предельный изгибающий момент на корпус	Н·м	90	150
20	Предельный момент затяжки при монтаже	Н·м	35	45
21	Рабочая среда	вода, растворы гликолей 50%		
22	Температура окружающей среды	°С	-20...+60	
23	Максимальная влажность окружающей среды	%	80	

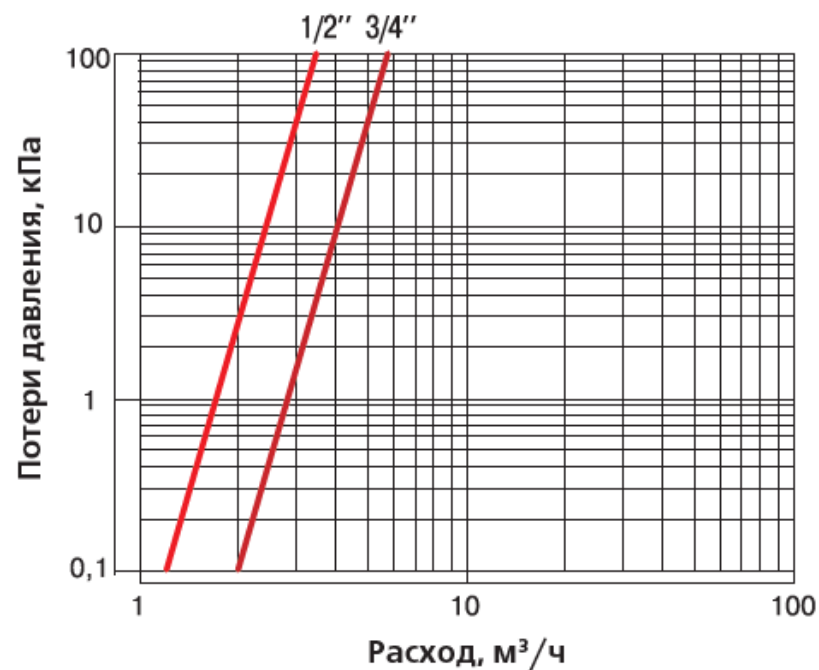
3. График зависимости рабочего давления от температуры



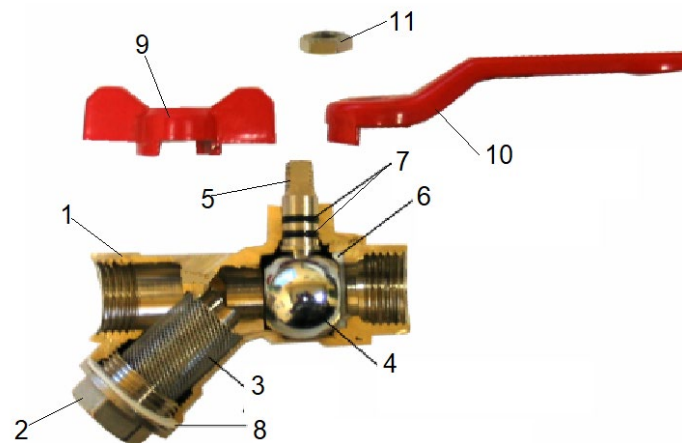
Паспорт и РЭ разработаны в соответствии с требованиями ГОСТ Р 2.601-2019 и ГОСТ Р 2.610-2019

ПАСПОРТ. РУКОВОДСТВО ПО ЭКСПЛУАТАЦИИ

4. График гидравлических характеристик



5. Конструкция и материалы



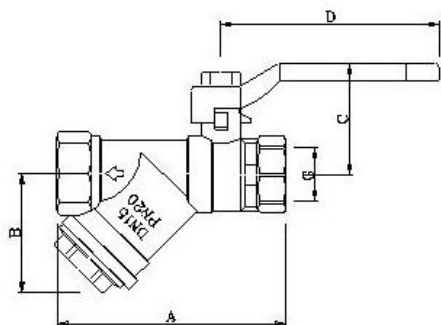
Паспорт и РЭ разработаны в соответствии с требованиями ГОСТ Р 2.601-2019 и ГОСТ Р 2.610-2019

ПАСПОРТ. РУКОВОДСТВО ПО ЭКСПЛУАТАЦИИ

Поз.	Наименование элемента	Материал	Марка
1	Корпус	Латунь с гальванопокрытием из слоя никеля	CW617N
2	Пробка		
3	Сетка фильтра	Сталь нержавеющая	AISI 316
4	Шаровой затвор	Латунь с гальванопокрытием из слоя хрома	CW617N
5	Шток	Латунь	CW614N
6	Седельные кольца	Тефлон с термоприсадками	P.T.F.E.+ C+EM
7	Сальниковые кольца	Эластомер	EPDM
8	Прокладка пробки	Тефлон с термоприсадками	P.T.F.E.+ C+EM
9	Ручка-бабочка	Силумин	GD AlSi12
10	Стальная рукоятка	Сталь с покрытием ПВХ	Fe PO2
11	Гайка крепления рукоятки	Сталь с гальванопокрытием из слоя никеля	Fe PO2

6. Номенклатура и габаритные размеры

VT.292



G, дюймы	A, мм	B, мм	C, мм	D, мм	Вес, г
1/2"	78	43	43	85	274
3/4"	92	44	45	85	447

ПАСПОРТ. РУКОВОДСТВО ПО ЭКСПЛУАТАЦИИ

G, дюймы	A, мм	B, мм	C, мм	D, мм	Вес, г
1/2"	78	43	41	24	255

7. Указания по монтажу

7.1. Краны с фильтром должны устанавливаться таким образом, чтобы пробка фильтра была направлена вниз. Направление потока должно соответствовать направлению стрелки на корпусе крана. Следует обеспечить доступ для прочистки фильтра.

7.2. В соответствии с ГОСТ 12.2.063-2015, арматура не должна испытывать нагрузок от трубопровода (изгиб, сжатие, растяжение, кручение, перекосы, вибрация, несоосность патрубков, неравномерность затяжки крепежа). При необходимости должны быть предусмотрены опоры или компенсаторы, снижающие нагрузку на арматуру от трубопровода.

7.3. Несоосность соединяемых трубопроводов не должна превышать 3мм при длине до 1м плюс 1мм на каждый последующий метр (СП73.13330.2016).

7.4. Муфтовые соединения должны выполняться с использованием в качестве уплотнительных материалов ФУМ (фторопластовый уплотнительный материал), сантехнической полиамидной нити или льняной пряди.

7.5. Смонтированная система подлежит испытанию статическим давлением, в 1,5 раза превышающим расчетное рабочее

ПАСПОРТ. РУКОВОДСТВО ПО ЭКСПЛУАТАЦИИ

давление в системе, но не менее 6 бар. Испытания должны проводиться в соответствии с указаниями СП 73.13330.2016.

7.6. При монтаже не допускается превышать предельные моменты затяжки, указанные в таблице технических характеристик.

7.7. После монтажа система должна быть промыта в соответствии с требованиями п.6.1.13 СП73.13330.2016.

8. Указания по эксплуатации и обслуживанию

8.1. Краны должны эксплуатироваться при условиях, изложенных в таблице технических характеристик.

8.2. Не допускается эксплуатировать краны с ослабленной гайкой крепления рукоятки, т.к. это может привести к поломке штока.

8.3. Для прочистки или замены фильтроэлемента необходимо при перекрытом кране открутить пробку фильтровальной камеры и достать сетчатый элемент. Прочистку сетки следует производить щеткой с жестким ворсом. При сильной загрязненности или повреждении фильтроэлемент подлежит замене.

8.4. Категорически запрещается допускать замерзание рабочей среды внутри крана. При осушении системы в зимний период кран должен быть оставлен полуоткрытым, чтобы рабочая среда не осталась в полостях за затвором. Пробку фильтровальной камеры следует вывернуть.

8.5. Для предотвращения «прикипания» шарового затвора к седельным кольцам, рекомендуется 1 раз в 6 месяцев производить принудительный цикл закрытия/открытия крана.

8.6. Рабочая среда не должна способствовать образованию накипи и шлама на внутренних поверхностях изделия, а также вымыванию цинка из латуни. Карбонатный индекс горячей воды, проходящей через корпус изделия, не должен превышать 1,5 (мг-экв./дм³)². Индекс Ланжелье для воды должен быть больше 0.

ПАСПОРТ. РУКОВОДСТВО ПО ЭКСПЛУАТАЦИИ

9. Условия хранения и транспортировки

9.1 В соответствии с ГОСТ 19433-88 изделия не относятся к категории опасных грузов, что допускает их перевозку любым видом транспорта в соответствии с правилами перевозки грузов, действующими на данном виде транспорта.

9.2. Изделия должны храниться в упаковке предприятия – изготовителя по условиям хранения 3 по таблице 13 ГОСТ 15150-69.

9.3. Транспортировка изделий должна осуществляться в соответствии с условиями 5 по таблице 13 ГОСТ 15150-69.

10. Возможные неисправности и способы их устранения

<i>Неисправность</i>	<i>Причина</i>	<i>Способ устранения</i>
Течь из-под муфтового соединения	Некачественная герметизация соединения	Разобрать соединение, заменить старый уплотнитель
Большое падение давления на кране	Фильтр крана загрязнен	Прочистить фильтроэлемент и фильтровальную камеру.
Течь из-под штока	Износ сальниковых уплотнительных колец	Замена крана

11. Утилизация

11.1. Утилизация изделия (переплавка, захоронение, перепродажа) производится в порядке, установленном Законами РФ от 04 мая 1999 г. № 96-ФЗ "Об охране атмосферного воздуха" (с изменениями и дополнениями), от 24 июня 1998 г. № 89-ФЗ (с изменениями и дополнениями) "Об отходах производства и потребления", от 10 января 2002 № 7-ФЗ « Об охране окружающей среды» (с изменениями и дополнениями), а также другими российскими и региональными нормами, актами,

ПАСПОРТ. РУКОВОДСТВО ПО ЭКСПЛУАТАЦИИ

правилами, распоряжениями и пр., принятыми во исполнение указанных законов.

11.2. Содержание благородных металлов: *нет*

12. Гарантийные обязательства

12.1. Изготовитель гарантирует соответствие изделий требованиям безопасности, при условии соблюдения потребителем правил применения, транспортировки, хранения, монтажа и эксплуатации.

12.2. Гарантия распространяется на все дефекты, возникшие по вине завода - изготовителя.

12.3. Гарантия не распространяется на дефекты, возникшие в случаях:

- нарушения паспортных режимов хранения, монтажа, испытания, эксплуатации и обслуживания изделия;
- ненадлежащей транспортировки и погрузо-разгрузочных работ;
- наличия следов воздействия веществ, агрессивных к материалам изделия;
- наличия повреждений, вызванных пожаром, стихией, форс - мажорными обстоятельствами;
- повреждений, вызванных неправильными действиями потребителя;
- наличия следов постороннего вмешательства в конструкцию изделия.

12.4. Изготовитель оставляет за собой право вносить в конструкцию изделия изменения, не влияющие на заявленные технические характеристики. При этом фактический вес изделия не должен отличаться от веса, заявленного в настоящем паспорте, более, чем на 10%.

ПАСПОРТ. РУКОВОДСТВО ПО ЭКСПЛУАТАЦИИ

13. Условия гарантийного обслуживания

13.1. Претензии к качеству изделия могут быть предъявлены в течение гарантийного срока.

13.2. Неисправные изделия в течение гарантийного срока ремонтируются или обмениваются на новые бесплатно. Потребитель также имеет право на возврат уплаченных за некачественное изделие денежных средств или на соразмерное уменьшение его цены. В случае замены или ремонта, замененное изделие или его части, полученные в результате ремонта, переходят в собственность сервисного центра.

13.3. Решение о возмещении затрат Потребителю, связанных с демонтажом, монтажом и транспортировкой неисправного изделия в период гарантийного срока принимается по результатам экспертного заключения, в том случае, если изделие признано ненадлежащего качества.

13.4. В случае, если результаты экспертизы покажут, что недостатки изделия возникли вследствие обстоятельств, за которые не отвечает изготовитель, затраты на экспертизу изделия оплачиваются Потребителем.

13.5. Изделия принимаются в гарантийный ремонт (а также при возврате) полностью укомплектованными.

ПАСПОРТ. РУКОВОДСТВО ПО ЭКСПЛУАТАЦИИ

ГАРАНТИЙНЫЙ ТАЛОН № _____

Наименование товара

КРАНЫ ШАРОВЫЕ ЛАТУННЫЕ С ФИЛЬТРОМ ГРУБОЙ ОЧИСТКИ

№	Модель	Размер	Количество
1	VT.292		
2	VT.293		

Название и адрес торгующей организации _____

Дата продажи _____ Подпись продавца _____

Штамп или печать
торгующей организации

С условиями гарантии СОГЛАСЕН:

ПОКУПАТЕЛЬ _____ (подпись)

**Гарантийный срок - Десять лет (сто двадцать месяцев) с даты
продажи конечному потребителю**

По вопросам гарантийного ремонта, рекламаций и претензий к качеству изделий обращаться в сервисный центр по адресу: г. Санкт-Петербург, ул. Профессора Качалова, дом 11, корпус 3, литер «А», тел/факс (812)3247750

При предъявлении претензии к качеству товара, покупатель предоставляет следующие документы:

1. Заявление в произвольной форме, в котором указываются:
 - название организации или Ф.И.О. покупателя, фактический адрес и контактные телефоны;
 - название и адрес организации, производившей монтаж;
 - основные параметры системы, в которой использовалось изделие;
 - краткое описание дефекта.
2. Документ, подтверждающий законность приобретения изделия.
3. Акт гидравлического испытания системы, в которой монтировалось изделие (если оно проводилось)
4. Настоящий заполненный гарантийный талон.

Отметка о возврате или обмене товара:

Дата: «__» _____ 20__ г. Подпись _____

Изготовитель: TAIZHOU JIAHENG VALVES CO, LTD, Huxin Village, Chumen Town,
Yuhuan County, China

Паспорт и РЭ разработаны в соответствии с требованиями ГОСТ Р 2.601-2019 и ГОСТ Р 2.610-2019

ПАСПОРТ. РУКОВОДСТВО ПО ЭКСПЛУАТАЦИИ

Паспорт и РЭ разработаны в соответствии с требованиями ГОСТ Р 2.601-2019 и ГОСТ Р 2.610-2019