

ПАСПОРТ.РУКОВОДСТВО ПО ЭКСПЛУАТАЦИИ



КРАН ШАРОВОЙ С ПЛАВНЫМ ОТКРЫВАНИЕМ

Модель: **VT. 252**

ПС - 47568

ПАСПОРТ.РУКОВОДСТВО ПО ЭКСПЛУАТАЦИИ

1. Назначение и область применения

1.1. Кран шаровой промышленный может применяться в качестве запорной арматуры на трубопроводах систем питьевого и хозяйственного назначения, горячего водоснабжения, отопления, сжатого воздуха, а также на технологических трубопроводах, промышленных предприятий и ёмкостей, транспортирующих жидкости, не агрессивные к материалу кранов.

1.2. Рукоятка со встроенным планетарным редуктором обеспечивает плавное открывание и закрывание крана, что предохраняет систему от гидравлических ударов и обеспечивает выполнение требований п.11.6. СП 30.13330.2020.

1.3. При повороте рукоятки на 180° шаровой затвор поворачивается на 90°.

1.4. Использование латунных шаровых кранов в качестве регулирующей арматуры не допускается.

2. Технические характеристики

№	Характеристика	Ед. изм.	Значение
1	Класс герметичности затвора по ГОСТ 9544-2015		«А»
2	Средний полный срок службы	лет	30
3	Средняя наработка на отказ	циклы	25000
4	Средний полный ресурс	циклы	55000 циклов
5	Ремонтопригодность		да
6	Номинальные диаметры, DN	мм	15, 20
7	Присоединительная резьба по ГОСТ 6357-81	дюймы	1/2" ;3/4"
8	Номинальное давление, PN	МПа	2,5
9	Класс по типу проточной части затворного органа	полнопроходной	
10	Способ управления		ручное

ПАСПОРТ.РУКОВОДСТВО ПО ЭКСПЛУАТАЦИИ

11	Угол поворота рукоятки между крайними положениями	градусы	180°
12	Максимальная температура рабочей среды	°С	100
13	Рабочая среда	Вода, растворы гликолей до 50%	
14	Максимальная температура окружающей среды	°С	60
15	Максимальная относительная влажность окружающей среды	%	70
16	Предельный момент затяжки при монтаже для крана:		
16.1	- 1/2"	Н·м	35
16.2	- 3/4"	Н·м	45
17	Максимально допустимый изгибающий момент для крана:		
17.1	- 1/2"	Н·м	85
17.2	- 3/4"	Н·м	133
18	Направление потока рабочей среды		любое
19	Предельный момент, прикладываемый к рукоятке	Н·м	5

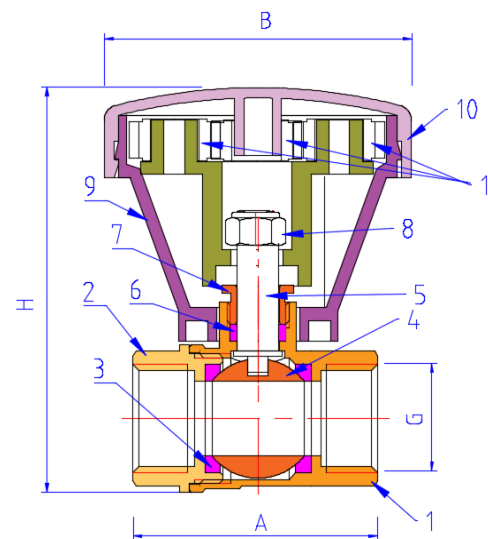
3. Гидравлические характеристики

Показатель	Значения для DN	
	15	20
Пропускная способность, Кв, м ³ /час	15,9	37,7
Коэффициент сопротивления, КМС	0,32	0,18

Паспорт и РЭ разработаны в соответствии с требованиями ГОСТ Р 2.601-2019 и ГОСТ Р 2.610-2019

ПАСПОРТ.РУКОВОДСТВО ПО ЭКСПЛУАТАЦИИ

4. Конструкция и материалы



Поз.	Наименование	Материал	Марка материала
1,2	Корпус	Латунь с покрытием из никеля	CW617N
3	Кольца седельные	Тефлон с термоприсадками	PTFE+C+EM
4	Затвор шаровой	Латунь с покрытием из хрома	CW614N
5	Шток	Латунь с покрытием из никеля	CW614N
6	Сальниковое кольцо	Тефлон с термоприсадками	PTFE+C+EM
7	Гайка сальниковая	Латунь с покрытием из никеля	CW614N
8	Гайка крепления рукоятки	Сталь с покрытием из никеля	FePO2 G
9	Корпус рукоятки	Пластик	ABS
10	Крышка рукоятки		
11	Шестерни	Нейлон	PA-6

Паспорт и РЭ разработаны в соответствии с требованиями ГОСТ Р 2.601-2019 и ГОСТ Р 2.610-2019

ПАСПОРТ.РУКОВОДСТВО ПО ЭКСПЛУАТАЦИИ

5. Габаритные размеры

<i>G, дюймы</i>	<i>A, мм</i>	<i>B, мм</i>	<i>H, мм</i>	<i>Вес, г</i>
1/2"	75	60	79	202
3/4"	80	60	81	285

6. Указания по монтажу

6.1. Краны могут устанавливаться в любом монтажном положении.

6.2. В соответствии с ГОСТ 12.2.063-2015 п.9.6, «арматура не должна испытывать нагрузок от трубопровода (изгиб, сжатие, растяжение, кручение, перекосы, вибрация, несоосность патрубков, неравномерность затяжки крепежа). При необходимости должны быть предусмотрены опоры или компенсаторы, снижающие нагрузку на арматуру от трубопровода».

6.3. Несоосность соединяемых трубопроводов не должна превышать 3мм при длине до 1м плюс 1мм на каждый последующий метр (СП 73.13330.2016).

6.4. Муфтовые соединения должны выполняться с использованием в качестве уплотнительных материалов ФУМ (фторопластовый уплотнительный материал) или льняной пряди.

6.5. При монтаже крана не допускается превышать предельные моменты затяжки, указанные в таблице технических характеристик.

6.6. После монтажа система, в которой установлен кран, должна быть подвергнута гидравлическим испытаниям давлением, в 1,5 раз превышающим расчетное рабочее давление в системе, но не менее 6 бар. Испытание производится в соответствии с указаниями СП 73.13330.2016.

6.7. После монтажа система должна быть промыта в соответствии с требованиями п.6.1.13 СП73.13330.2016.

ПАСПОРТ.РУКОВОДСТВО ПО ЭКСПЛУАТАЦИИ

7. Указания по эксплуатации и техническому обслуживанию

7.1. Кран должен эксплуатироваться при условиях, изложенных в таблице технических характеристик.

7.2. Не допускается эксплуатировать кран с ослабленной гайкой крепления рукоятки, так как это может привести к поломке шейки штока.

7.3. Не допускается осуществлять шаровым краном регулировку потока жидкости.

7.4. Категорически запрещается допускать замерзание рабочей среды внутри крана. При осушении системы в зимний период кран должен быть оставлен полуоткрытым, чтобы рабочая среда не осталась в полостях за затвором

7.5. Для исключения возможности прикипания затвора, один раз в 6 месяцев необходимо произвести цикл открытия/закрытия крана.

7.6. Рабочая среда не должна способствовать образованию накипи и шлама на внутренних поверхностях изделия, а также вымыванию цинка из латуни. Карбонатный индекс горячей воды, проходящей через корпус изделия, не должен превышать $1,5 \text{ (мг-экв./дм}^3\text{)}^2$. Индекс Ланжелье для воды должен быть больше 0.

8. Условия хранения и транспортировки

8.1. В соответствии с ГОСТ 19433-88 изделия не относятся к категории опасных грузов, что допускает их перевозку любым видом транспорта в соответствии с правилами перевозки грузов, действующими на данном виде транспорта.

8.2. Краны должны храниться в упаковке предприятия – изготовителя по условиям хранения 3 по таблице 13 ГОСТ 15150-69.

8.3. Транспортировка кранов должна осуществляться в соответствии с условиями 5 по таблице 13 ГОСТ 15150-69.

ПАСПОРТ.РУКОВОДСТВО ПО ЭКСПЛУАТАЦИИ

9. Утилизация

9.1. Утилизация изделия (переплавка, захоронение, перепродажа) производится в порядке, установленном Законами РФ от 04 мая 1999 г. № 96-ФЗ "Об охране атмосферного воздуха" (с изменениями и дополнениями), от 24 июня 1998 г. № 89-ФЗ (с изменениями и дополнениями) "Об отходах производства и потребления", от 10 января 2002 № 7-ФЗ « Об охране окружающей среды» (с изменениями и дополнениями), а также другими российскими и региональными нормами, актами, правилами, распоряжениями и пр., принятыми во исполнение указанных законов.

9.2. Содержание благородных металлов: *нет*.

10. Возможные неисправности и способы их устранения

<i>Неисправность</i>	<i>Причина</i>	<i>Способ устранения</i>
Течь из-под муфтового соединения	Некачественная герметизация соединения	Разобрать соединение, заменить старый уплотнитель
Течь из-под сальниковой гайки	Износ сальникового уплотнителя	Снять рукоятку. Подтянуть сальниковую гайку до прекращения течи

11 Гарантийные обязательства

11.1. Изготовитель гарантирует соответствие изделий требованиям безопасности, при условии соблюдения потребителем правил применения, транспортировки, хранения, монтажа и эксплуатации.

11.2. Гарантия распространяется на все дефекты, возникшие по вине завода - изготовителя.

11.3. Гарантия не распространяется на дефекты, возникшие в случаях:

ПАСПОРТ.РУКОВОДСТВО ПО ЭКСПЛУАТАЦИИ

- нарушения паспортных режимов хранения, монтажа, испытания, эксплуатации и обслуживания изделия;
- ненадлежащей транспортировки и погрузо-разгрузочных работ;
- наличия следов воздействия веществ, агрессивных к материалам изделия;
- наличия повреждений, вызванных пожаром, стихией, форс - мажорными обстоятельствами;
- повреждений, вызванных неправильными действиями потребителя;
- наличия следов постороннего вмешательства в конструкцию изделия.

11.4. Изготовитель оставляет за собой право вносить в конструкцию изделия изменения, не влияющие на заявленные технические характеристики. При этом фактический вес изделия не должен отличаться от веса, заявленного в настоящем паспорте, более, чем на 10%.

12. Условия гарантийного обслуживания

12.1. Претензии к качеству изделия могут быть предъявлены в течение гарантийного срока.

12.2. Неисправные изделия в течение гарантийного срока ремонтируются или обмениваются на новые бесплатно. Потребитель также имеет право на возврат уплаченных за некачественное изделие денежных средств или на соразмерное уменьшение его цены. В случае замены или ремонта, замененное изделие или его части, полученные в результате ремонта, переходят в собственность сервисного центра.

12.3. Решение о возмещении затрат Потребителю, связанных с демонтажом, монтажом и транспортировкой неисправного изделия в период гарантийного срока принимается по результатам экспертного заключения, в том случае, если изделие признано ненадлежащего качества.

ПАСПОРТ.РУКОВОДСТВО ПО ЭКСПЛУАТАЦИИ

12.4. В случае, если результаты экспертизы покажут, что недостатки изделия возникли вследствие обстоятельств, за которые не отвечает изготовитель, затраты на экспертизу изделия оплачиваются Потребителем.

12.5. Изделия принимаются в гарантийный ремонт (а также при возврате) полностью укомплектованными.

ПАСПОРТ.РУКОВОДСТВО ПО ЭКСПЛУАТАЦИИ

ГАРАНТИЙНЫЙ ТАЛОН № _____

Наименование товара

КРАН ШАРОВОЙ С ПЛАВНЫМ ОТКРЫВАНИЕМ

№	Модель	Размер	Количество
1	VT. 252		
2			

Название и адрес торгующей организации _____

Дата продажи _____ Подпись продавца _____

Штамп или печать
торгующей организации

С условиями гарантии СОГЛАСЕН:

ПОКУПАТЕЛЬ _____ (подпись)

Гарантийный срок - Десять лет (сто двадцать месяцев) с даты продажи конечному потребителю

По вопросам гарантийного ремонта, рекламаций и претензий к качеству изделий обращаться в сервисный центр по адресу: г. Санкт-Петербург, ул. Профессора Качалова, дом 11, корпус 3, литер «А», тел/факс (812)3247750

При предъявлении претензии к качеству товара, покупатель предоставляет следующие документы:

1. Заявление в произвольной форме, в котором указываются:
 - название организации или Ф.И.О. покупателя, фактический адрес и контактные телефоны;
 - название и адрес организации, производившей монтаж;
 - основные параметры системы, в которой использовалось изделие;
 - краткое описание дефекта.
2. Документ, подтверждающий законность приобретения изделия.
3. Акт гидравлического испытания системы, в которой монтировалось изделие (если оно проводилось)
4. Настоящий заполненный гарантийный талон.

Отметка о возврате или обмене товара:

Дата: « » 20 г. Подпись _____

Изготовитель: TAIZHOU JIAHENG VALVES CO., LTD, Huxin Village, Chumen Town, Yuhuan County, China